

# RAIN BIRD<sup>®</sup>

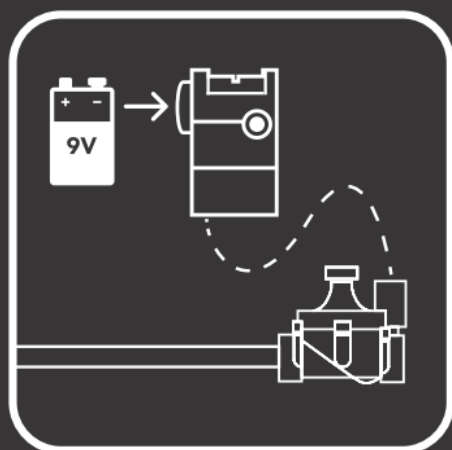
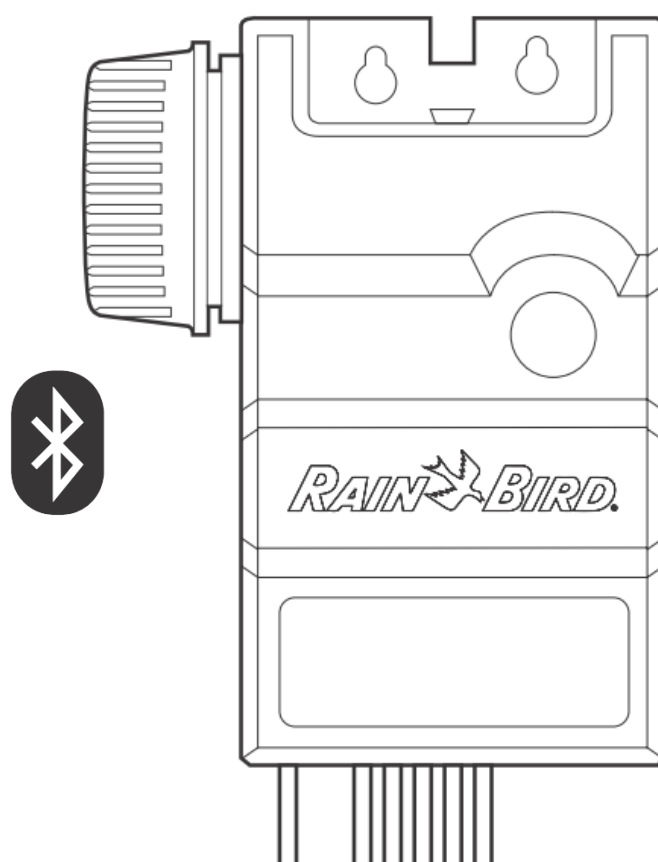
## TBOS-BT Control Module

TBOS-BT1 - 1 sekce

TBOS-BT2 - 2 sekce

TBOS-BT4 - 4 sekce

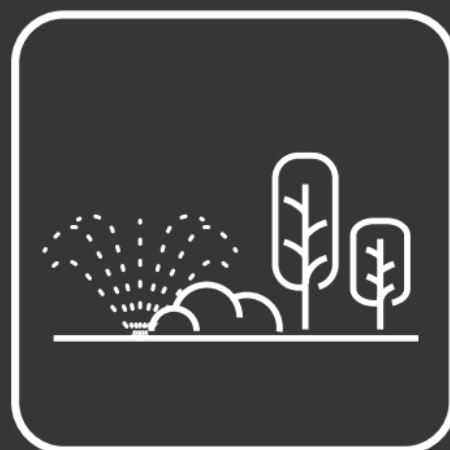
TBOS-BT6 - 6 sekcí



1



2

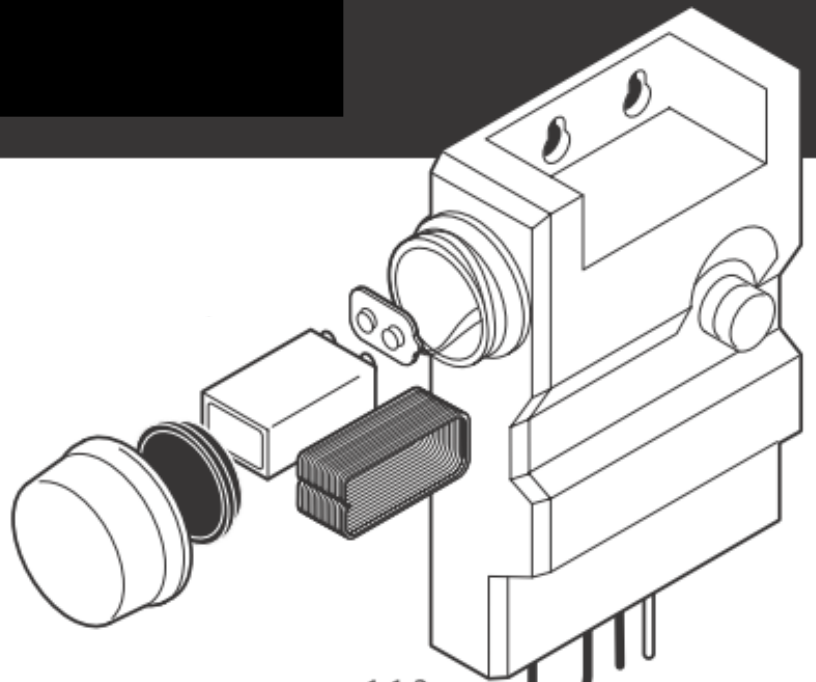


3

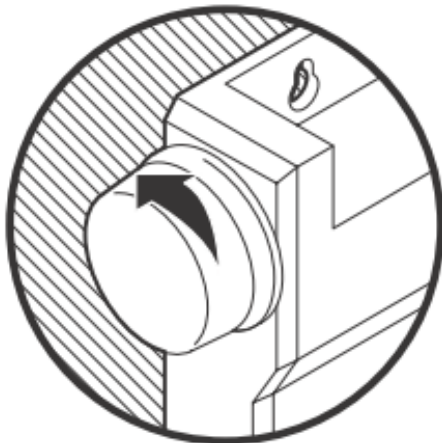


# 1. INSTALACE

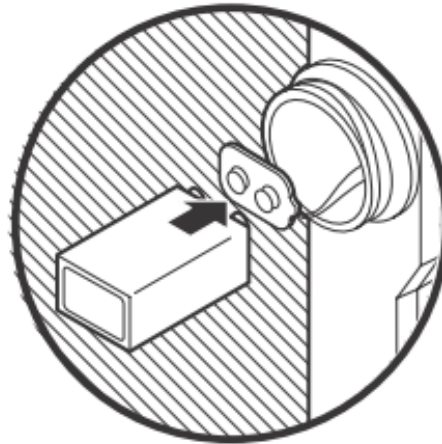
## 1.1 Osadte do modulu 9V baterii



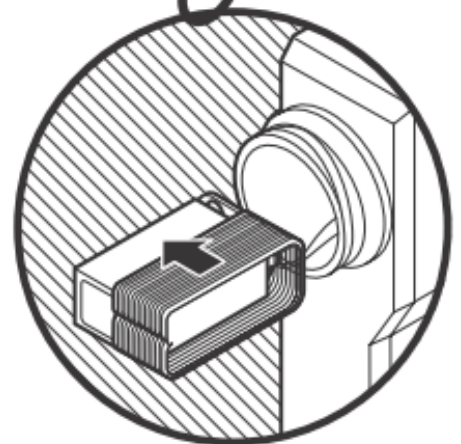
1.1.1



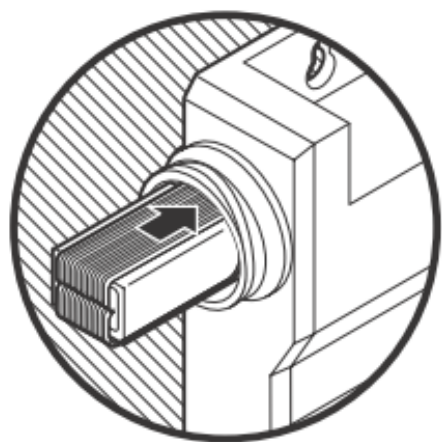
1.1.2



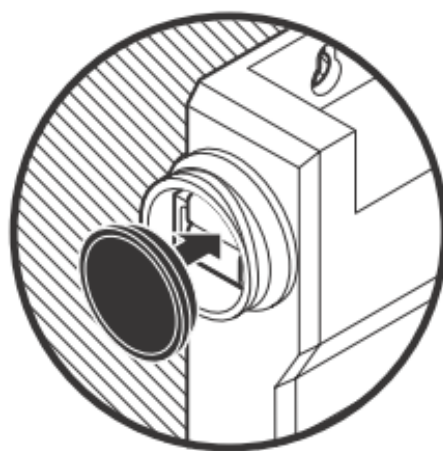
1.1.3



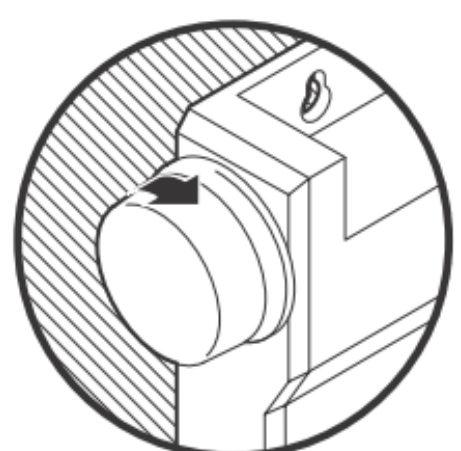
1.1.4



1.1.5

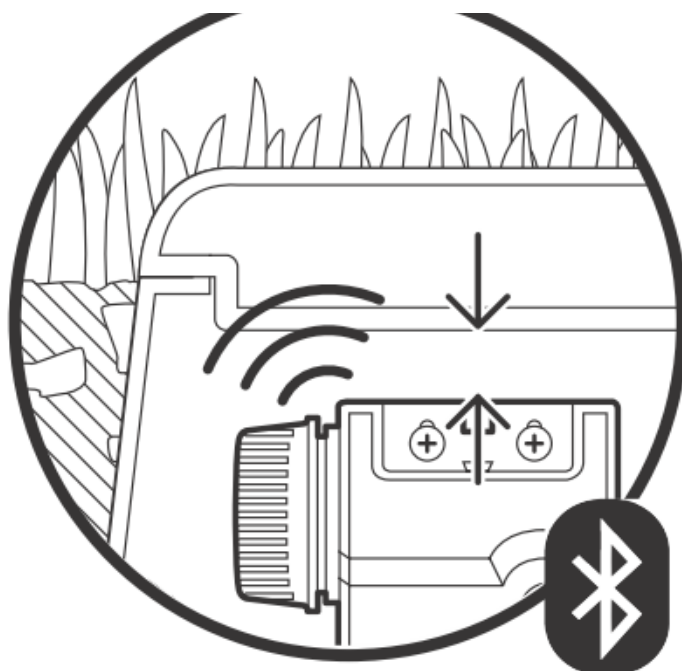


1.1.6

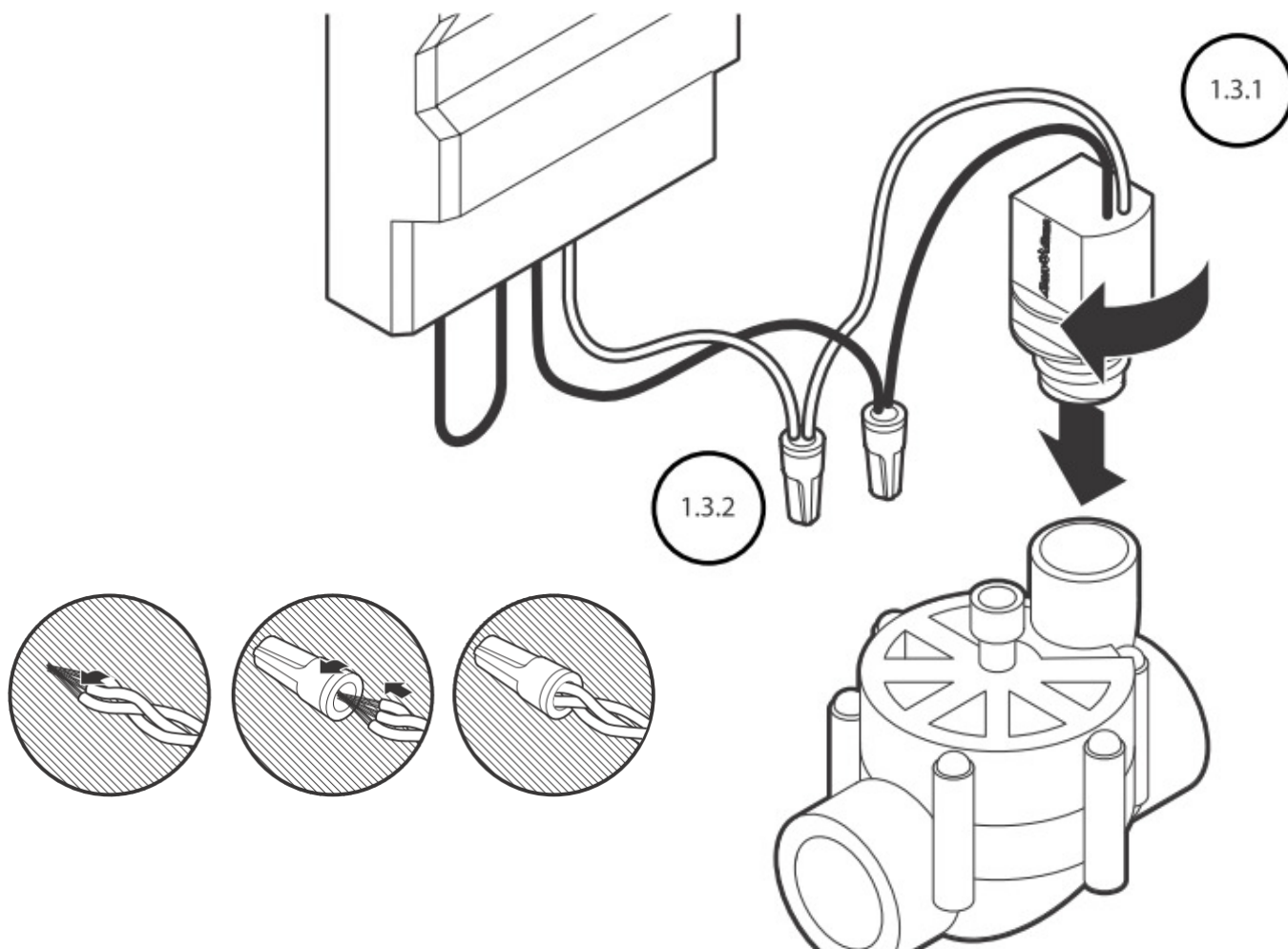


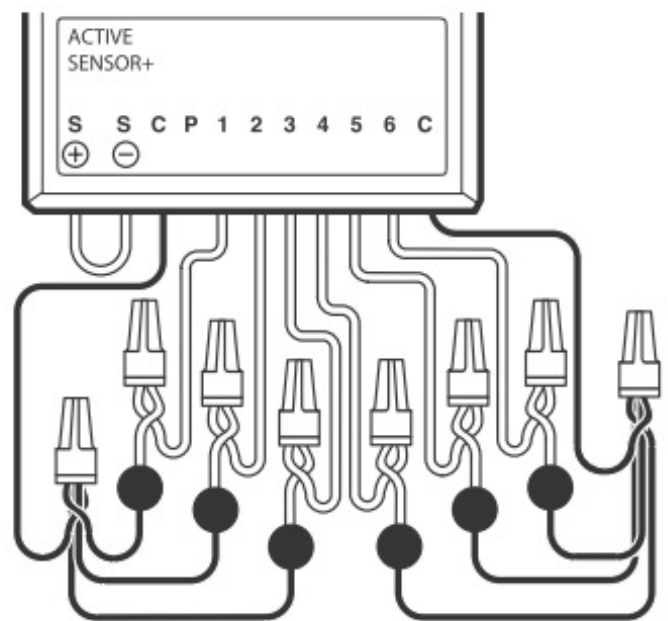
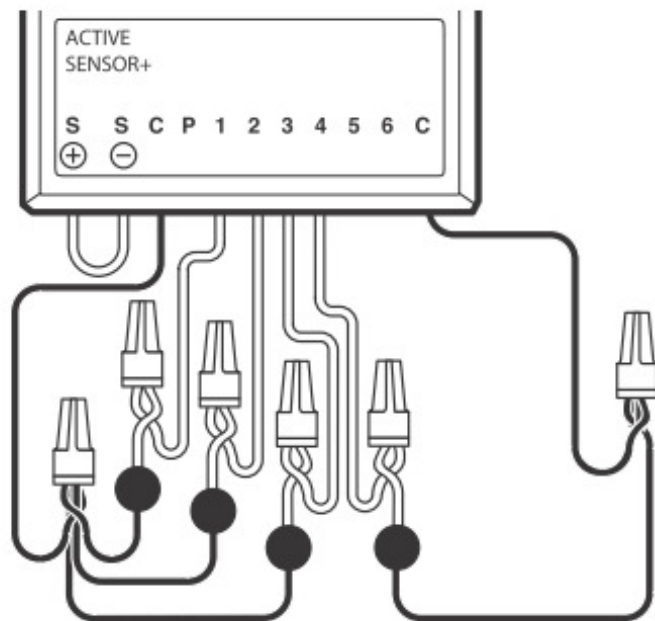
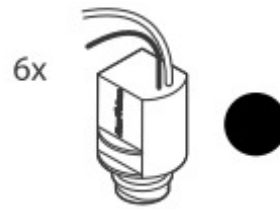
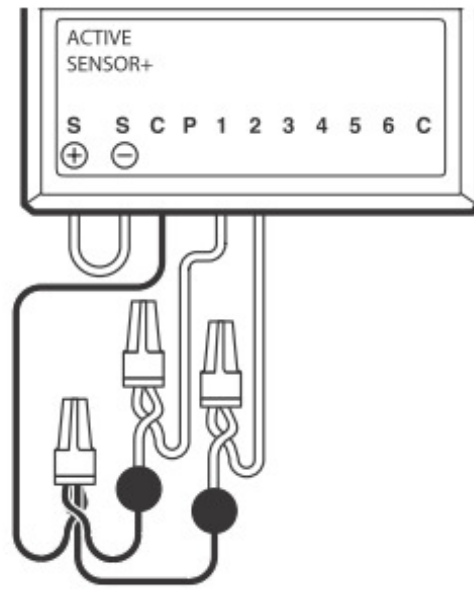
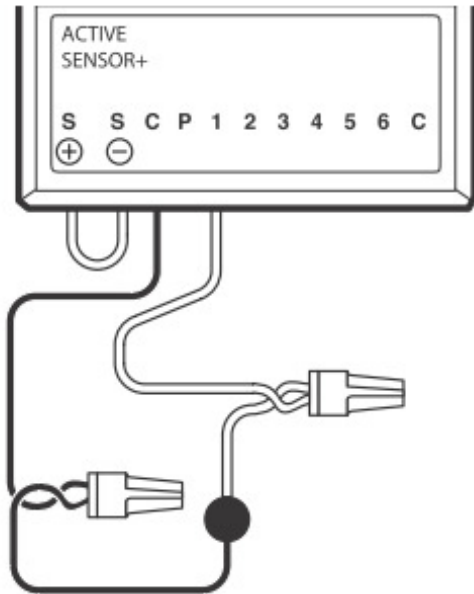
1.2 Nainstalujte modul na požadované místo/ do šachtice k ventilům.

Pro co nejlepší dosah signálu Bluetooth osadte modul co nejbližší k povrchu terénu.



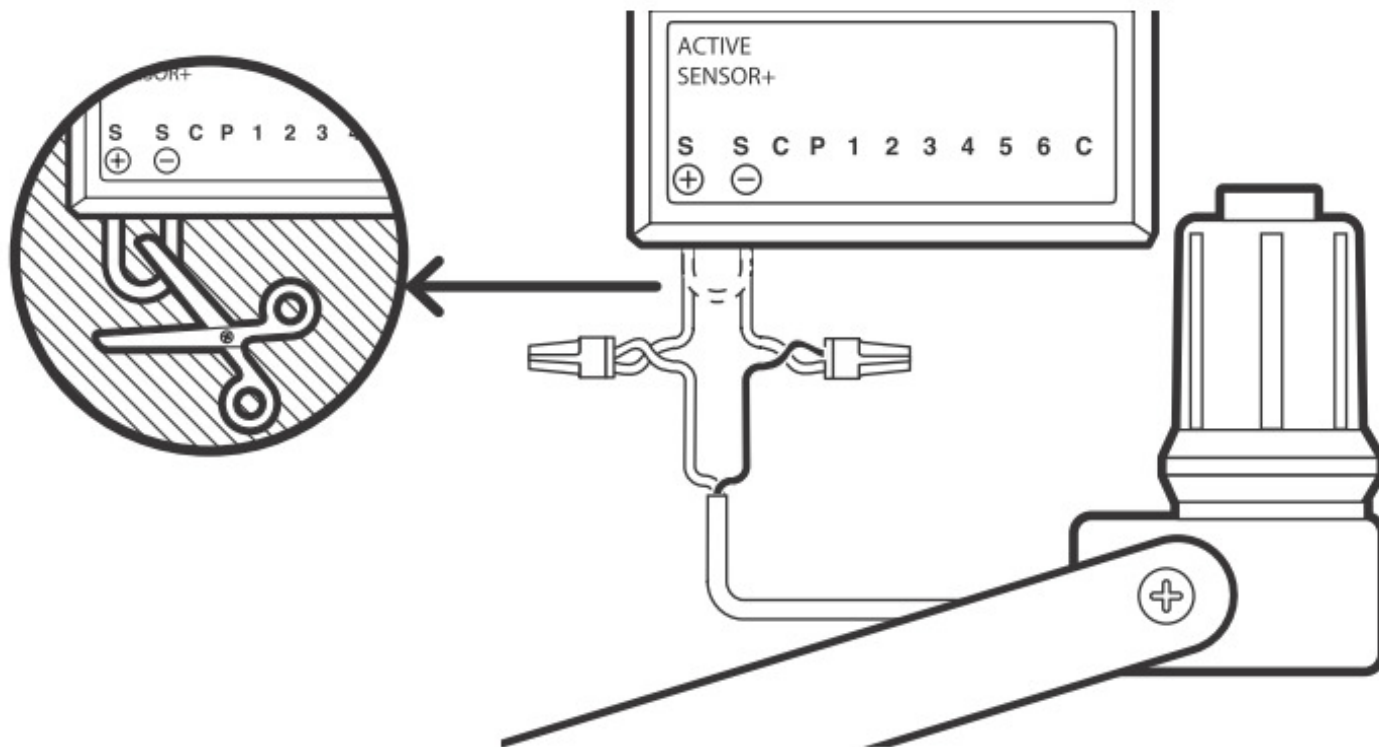
1.3 Připojte k modulu cívky elmag. ventilů (9V cívka).





## 1.4 Připojte volitelné doplňky (čidlo srážek RSD-Bex)

### 1.4.1





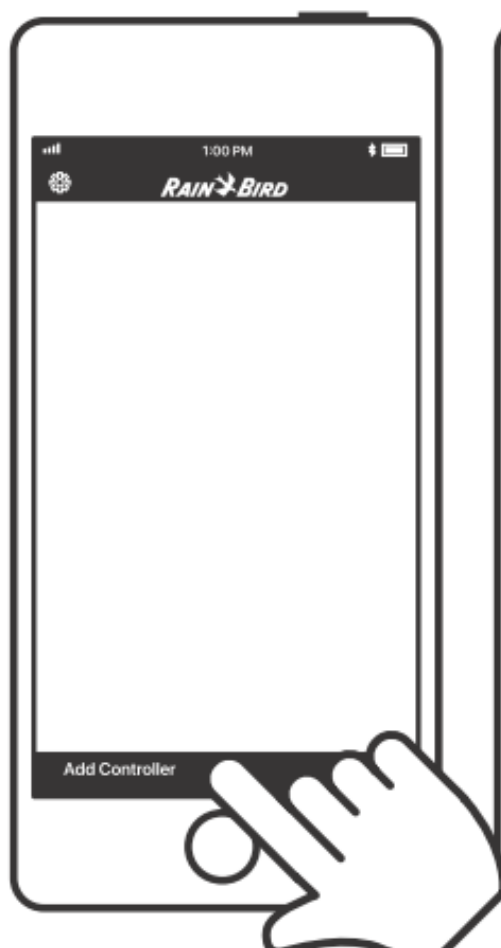
## 2. SPÁROVÁNÍ S CHYTRÝM TELEFONEM



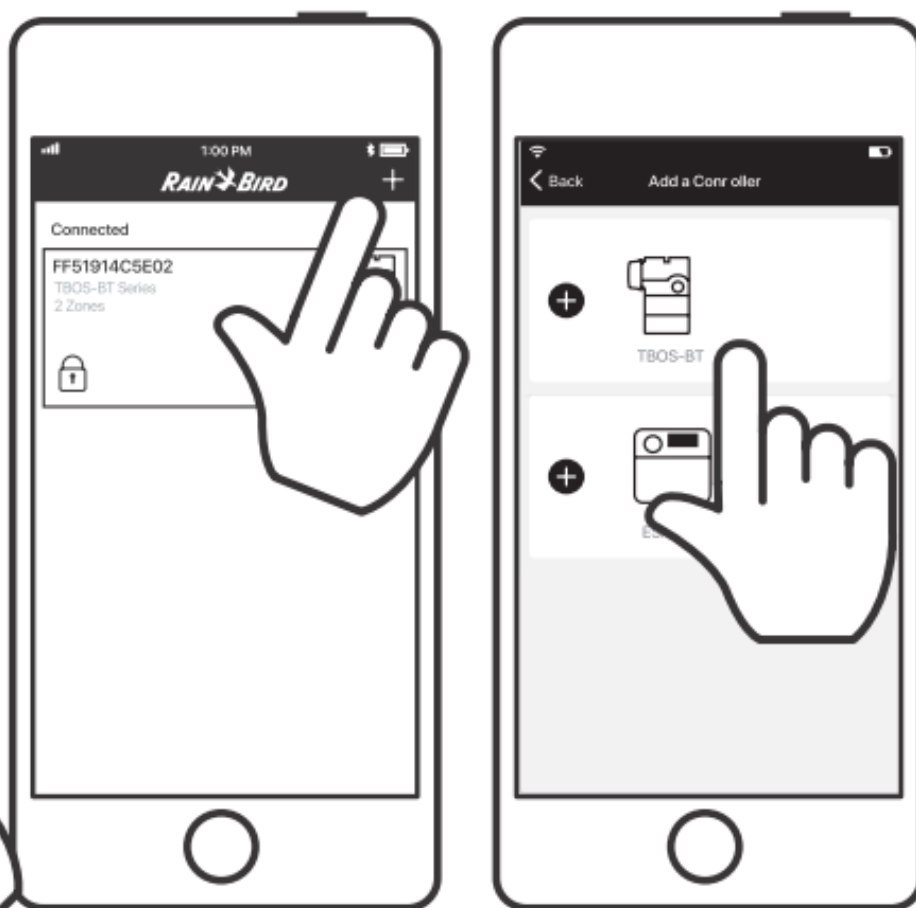
2.1 Stáhněte si do mobilu aplikaci Rain Bird (iOS nebo Android).



2.2

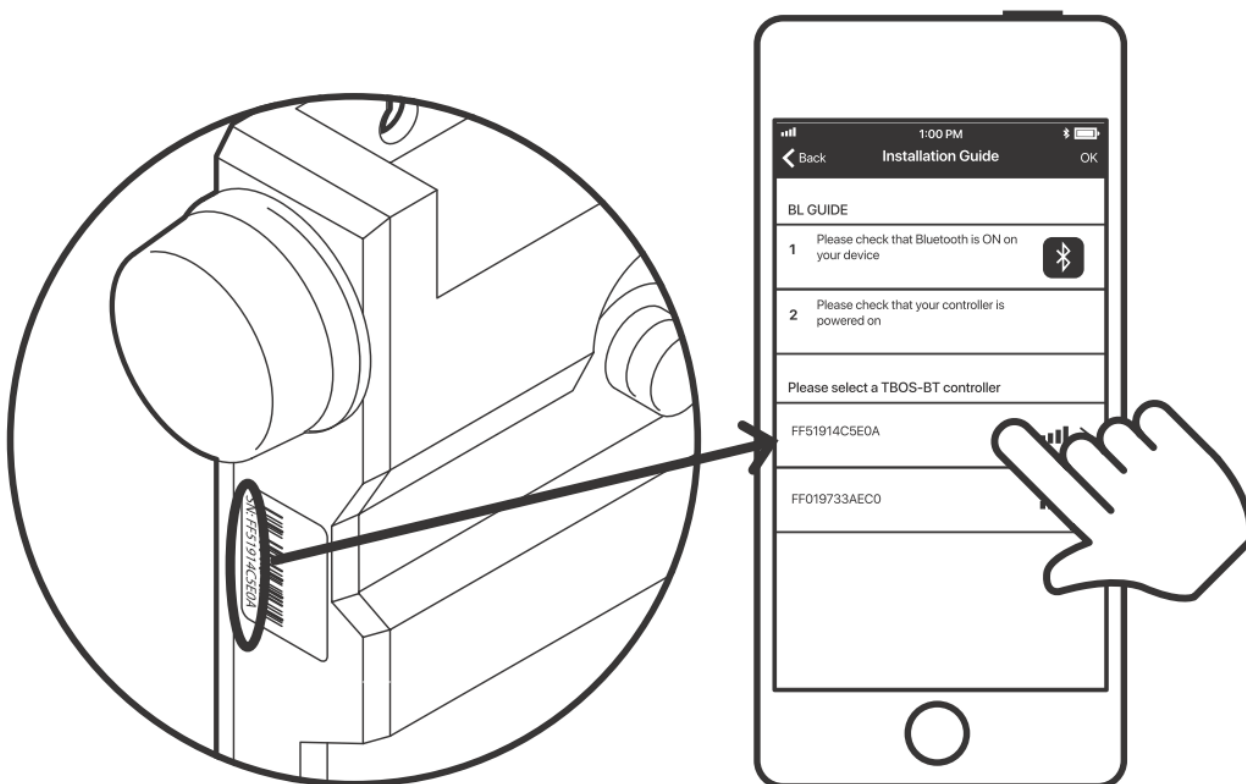


2.3

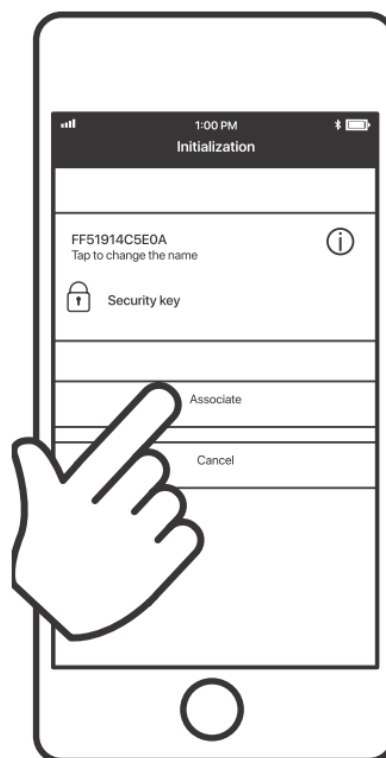


V aplikaci zvolte pokyn Přidat ovladač, vyberte typ TBOS BT, objeví se upozornění, zda máte zapnutý v mobilu Bluetooth přenos a zda je Váš modul TBOS BT v zapnutém stavu. Níže se objeví seznam modulů, které jsou v dosahu.

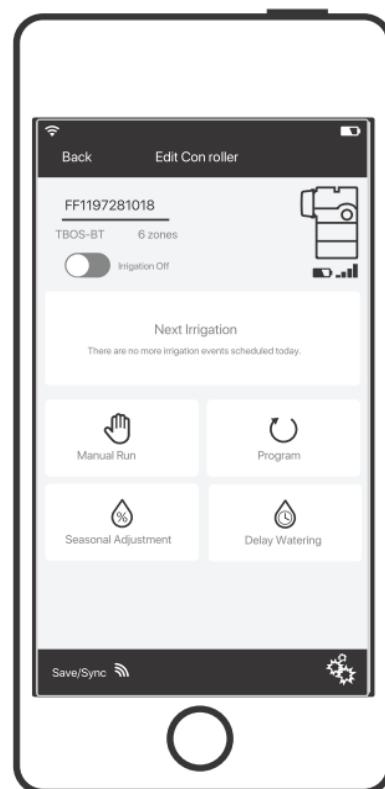
- 2.4 Ze seznamu vyberte modul, jehož sériové číslo souhlasí se sériovým číslem modulu, který chcete spárovat (číslo najdete na boční straně TBOS modulu).



- 2.5 Klikněte na Associate / Připojit, čímž dokončíte párování.  
Volitelné: změňte jméno modulu a vložte bezpečnostní kód.



Modul je nyní spárován s Vaším chytrým zařízením a je připraven pro ovládání závlahy.







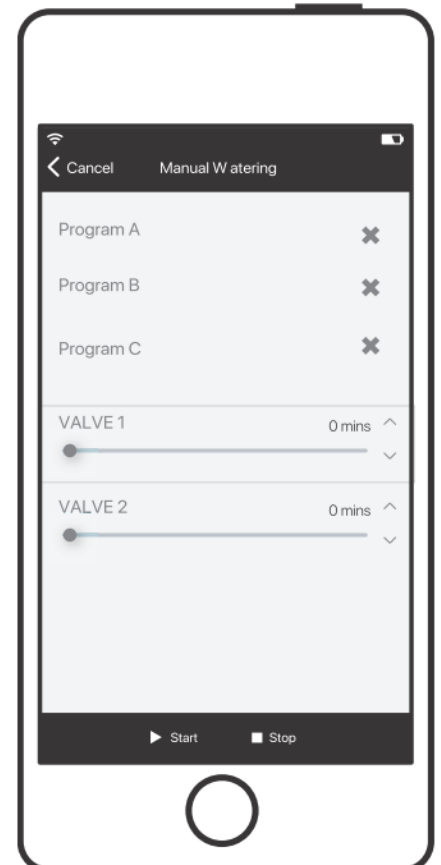
### 3. PROGRAMOVÁNÍ



#### Záložka **Manual Watering**



Manuální ovládání umožňuje uživateli spustit okamžitou závlahu sekce nebo programu.



V záložce **Přizpůsobení ročnímu období** můžete přednastavit procentuelní úpravu doby závlahy dle měsíců v roce. Dle těchto hodnot budou v jednotlivých měsících upravovány vložené doby závlahy u jednotlivých sekcí.

V záložce **Delay Watering** / odložené zavlažování můžete vložit období, ve kterém nebude od této chvíle závlaha probíhat. Po proběhnutí období se jednotka automaticky vrátí do nastaveného závlahového režimu.

Záložka **Programy** umožňuje vytvoření závlahových programů.

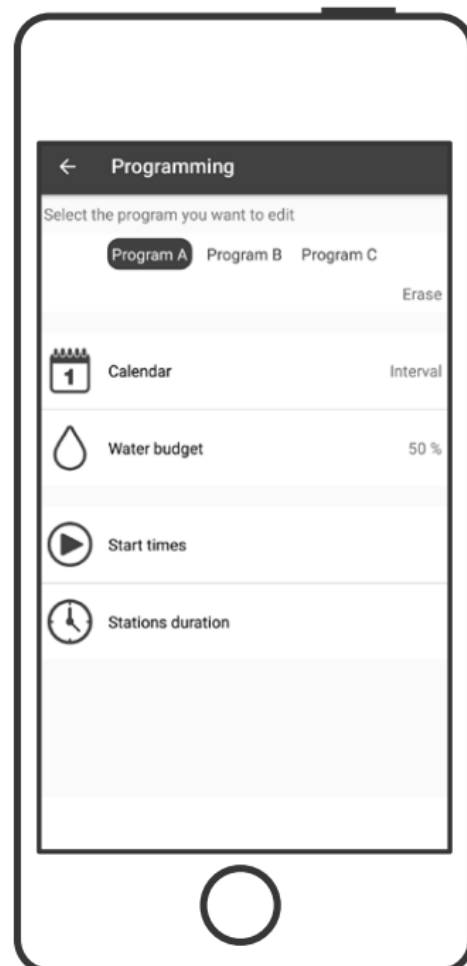
Calendar – volba závlahového cyklu. Možnost volby z režimů: výběr jednotlivých dnů v týdnu, závlaha v sudých dnech, lichých dnech, lichých dnech bez 31. dne v měsíci, závlaha v intervalu.

Water budget – procentuální úprava doby závlahy pro všechny sekce.

Start times – volba startovacích časů pro jednotlivé programy (až 8 startů á program).

Station duration - doba závlahy jednotlivých sekcí v rámci jednotlivých programů – každý ventil lze vložit do libovolného programu; doba závlahy 1 minuta až 12 hodin.

Možnost vymazání dat z označeného programu – volba Erase.



## A. SPECIFIKACE

- Možnost programování pomocí smartphone nebo tabletů pomocí aplikace Rain Bird (iOS 8.0 a Android 4,4 KitKat a vyšší).
- Komunikace se smartphone pomocí Bluetooth 4.0 technologie.
- Pracuje s RAIN BIRD TBOS 9V cívkami.
- 3 nezávislé programy A, B, C s až 8-mi startovacími časy na den a program. Každá sekce může být přiřazena i do více programů s různou dobou závlahy.
- Doba závlahy 1 minuta až 12 hodin na sekci.
- Zavlažovací cykly: 7-mi denní, suché dny, liché dny, liché dny bez 31. v měsíci, cyklický.
- Možnost manuálních startů.
- Možnost procentuální úpravy dob závlahy pro jednotku a pro jednotlivé měsíce (0 až 300%).
- Možnost vložení období bez závlahy s automatickým startem automatického režimu závlahy (1 až 14 dní).
- Zálohování programů.
- Možnost vlastního pojmenování sekcí.
- Možnost připojení hlavního ventilu (kromě 1-sekčního modulu).
- Možnost připojení senzoru – čidla srážek, nebo průtokoměru.
- Volitelný doplněk: radio komunikace (po doplnění TBOS radio adapterem).
- Pracovní rozsah teplot: -10° až +65°
- Pracovní tlak: do 10barů

## B. INSTALACE BATERIÍ

Viz schema 1.1

- Vložte novou 9V alkalickou baterii typu 6AM6 (Americký standard)/ 6LR61 (Evropský standard).
- Nízký stav nabití baterie je signalizován v Rain Bird aplikaci.

## C. INSTALACE CÍVKY

Viz schema 1.3

Instalace cívky na ventil: v případě, že je ventil již napojen na vodu, zavřete před výměnou cívky tlakovou vodu. Odšroubujte původní cívku z ventilu a natočte místo ní 9V cívku. Dotáhněte citlivě rukou. Propojte cívku s ovládacím modulem. Použijte konektory dodávané s modulem.

Důležité: délka vodiče mezi modulem a 9V cívkou nesmí přesáhnout 10m při použití vodiče 0,75mm<sup>2</sup>.

Otestujte si správnou funkci manuálním spuštěním ventilu z aplikace. Pokud se ventil neotevře, dotáhněte cívku rukou trochu více.

## D. ÚDRŽBA

- 9V alkalickou baterii typu 6AM6/ 6LR61 vyjměte při zazimování a vložte novou při jarním zprovoznění.
- Pokud budete komunikovat s modulem infračerveným přenosem (přes TBOS vysílač), ujistěte se, že konektor na modulu je čistý, případně pro čištění použijte čistou vodu.

## FCC PROHLÁŠENÍ

Návod k obsluze zařízení musí upozornit uživatele, že jakékoliv úpravy a modifikace provedené neoprávněnou stranou mohou způsobit problémy s ovládáním tohoto zařízení.

POZNÁMKA: toto zařízení bylo testováno a shledáno splňujícím limity třídy B pro digitální zařízení, v souladu s odstavcem 15, podmínek FCC. Tyto limity platí pro poskytnutí odpovídající ochrany proti škodlivému rušení v podmínkách rezidenčních instalací.

Zařízení vytváří a používá radio energii, a pokud není zařízení používáno a instalováno v souladu s návodem k použití, může způsobit škodlivé rušení radiokomunikace.

Každopádně nelze garantovat, že se rušení na nějaké konkrétní instalaci neobjeví. Jestliže se takovéto ovlivnění u radia nebo televize projeví a nepomůže vypnutí a zapnutí přístroje, zkuste opravit příjem následujícím způsobem:

- Přeorientujte anténu, případně ji umístěte na jiné místo.
- Zvětšete vzdálenost mezi tímto zařízením a přijímačem.
- Poradte se s vaším prodejcem zařízení, nebo s technikem TV techniky.

Toto zařízení splňuje FCC RF limity vystavení radio záření. Pro dodržení předepsaného odstupu musí být zařízení instalováno alespoň 20cm od všech osob a nesmí být použito s žádnou další anténou, nebo transmitterem.

## IC PROHLÁŠENÍ

Toto zařízení třídy B odpovídá kanadské třídě ICES-003.